

**Power Plus Serisi**



**GeKaMac®**

**Power Plus  
Cut  
40 PFC MV**

**Kullanım Kılavuzu**

Makineyi uygun ve güvenli bir şekilde çalıştırmak için  
lütfen bu kullanım kılavuzunu dikkatle okuyunuz

[www.gedikkaynak.com.tr](http://www.gedikkaynak.com.tr)

Bu makine iç kullanım içindir

AEEE Yönetmeliği'ne uygundur.

Bu makine EN 60974-1 ve EN 60974-10 standartlarına uygun olarak tasarlanmıştır.

Kurulum, kullanım ve bakımları kullanım kılavuzuna ve yönetmeliklere uygun olarak yapıldığında makine güvenlidir.

Operatör ve makine sahibi iş güvenliği kurallarına uymakla yükümlüdür.

Makinede bir değişiklik yapıldığında ve iş güvenliği kurallarına uyulmadığında Gedik Kaynak San. Ve Tic. A.Ş. güvenlik veya CE uygunluğu ile ilgili bir sorumluluk almamaktadır.



Bu A sınıfı ekipman, elektrik enerjisinin alçak gerilim şehir şebekesi tarafından sağlandığı ev ve benzeri yerlerde kullanmaya uygun değildir.



Bu makine evsel atık değildir, çöpe atılamaz.

Makinenin kullanım ömrü bittiğinde veya atıl duruma geçtiğinde yönetmeliklere uygun olarak bertaraf edilmelidir.

**AEEE YÖNETMELİĞİ'NE UYGUNDUR.**

#### Eko Tasarım Açıklaması

Bu makine 2009/125/AT Enerji ile İlgili Ürünlerin Çevreye Duyarlı Tasarımına İlişkin Yönetmelik (2009/125/EC Eco Design Directive) gereklerine göre tasarlanmış ve üretilmiştir.

Buna göre boşta çalışma modu olan makineler aşağıdaki gibidir.

	<b>Boşta Çalışma Modu</b>
<b>MMA</b>	<b>X</b>
<b>MIG</b>	✓
<b>TIG</b>	✓
<b>Plazma</b>	✓
<b>SAW</b>	<b>Kapsam dışı</b>

Verimlilik ölçümleri sadece güç ünitesi üzerinde yapılmalıdır. Su soğutma devre dışı bırakılmalıdır.

Ölçümlerle ve makine ayarlarıyla daha fazla bilgi için Gedik Kaynak Sanayi ve Ticaret A.Ş.'ye danışılmalıdır.

**AT UYGUNLUK BEYANI****EU DECLARATION OF CONFORMITY**

Bu uygunluk beyanı yalnızca imalatçının sorumluluğu altında düzenlenir.

This declaration of conformity is issued under the sole responsibility of the manufacturer.

İstanbul, Turkey, 08.03.2024

**İmalatçı / Manufacturer**

GEDİK KAYNAK SANAYİ ve TİCARET A.Ş.

Ankara Cad. No.306 Seyhli Pendik İSTANBUL TÜRKİYE

**Ürün / Product**

ARC WELDING MACHINE

**Marka-Model / Brand- Model**

PoWerPlus CUT 40 PFC MV

Yukarıda tanımlanan beyanın nesnesi ilgili uyumlaştırılmış AB mevzuatı ile uyumludur.

The object of the declaration described above, is in conformity with the relevant union harmonisation legislation.

**Direktifler / Directives**

2014/30/EU & 2014/35/EU & 2009/125/EC

Uyumlaştırılmış standartlar ve uygunluğun deklare edilmesiyle ilişkili diğer referanslar.

References to the relevant harmonised standards used and references to the other technical specifications in relation to which conformity is declared.

EN IEC 60974-1:2018-A1:2019

EN IEC 60974-10:2021

Bu ekipman, talimatlara uygun kurulduğunda, bakımı yapıldığında ve kullanıldığında belirtilen standartlara uygundur. Makine üzerinde bir değişiklik yapıldığında veya yanlış kullanımda deklarasyon geçersiz olur.

The equipment is in compliance with pertinent legislation when installed, utilized, and maintained in accordance with the enclosed instructions. This declaration will be invalid under any modification or improper use.

**İmalatçı Adına imzalayan / Signed for and on behalf of:**

Hatice Özel, Equipment Business Unit Director





## Dikkat!

Değerli Müşterimiz,

Satın aldığınız ürünün bakım-onarım işlemleri, bağlantıları yetkili kişiler tarafından yapılmalıdır.

Aşağıda belirtilen uyarılara uymanızı önemle rica ederiz.

- Makinenizi kullanmadan önce kullanma kılavuzunu okuyunuz.
- Makine "Garanti Belgesi" ni mutlaka onaylatınız.
- Makineyi kullanma kılavuzunda belirtilen esaslara uygun olarak kullanınız.
- Servis ihtiyacınız olduğunda; önce kullanma kılavuzunda bulunan 'Muhtemel Problemler ve Çözümleri' bölümüne (Sayfa 8) bakınız. Eğer sorununuzu gideremez iseniz bulunduğunuz yere en yakın GEDİK KAYNAK yetkili teknik servisine (Sayfa 11) ya da GEDİK KAYNAK merkez servise (Sayfa 13) başvurunuz.
- Uygun olmayan bağlantı, saklama koşulu, kullanım, tamir ve bakım-onarım işlemlerinden kaynaklanan hasarlardan Gedik Kaynak San. Tic. A.Ş. sorumlu değildir.

GeKaMac® ürünleri tercih ettiğiniz için teşekkür ederiz.

GEDİK KAYNAK SAN. VE TİC. A.Ş.

Ankara Caddesi No:306 Şeyhli 34906 Pendik – İstanbul / TÜRKİYE

Tel: +90 216 378 50 00 (pbx)

Fax: +90 216 378 20 44

Web: [www.gedikkaynak.com.tr](http://www.gedikkaynak.com.tr)

E-mail: [gedik@gedik.com.tr](mailto:gedik@gedik.com.tr)

## 1. İÇİNDEKİLER

1. İçindekiler .....	2
2. Giriş .....	3
3. Açıklama .....	3
4. Çalışma Prensibi .....	3
5. Teknik Veriler Tablosu .....	4
6. PoWer Plus+CUT 40 PFC MV Makinesinin Özellikleri .....	5
7. Elektrik Şebekesine Bağlantı .....	5
8. Kurulum Montaj .....	5
9. Ön ve Arka Panel .....	6
10. Kesme Hazırlığı .....	7
11. Bakım Onarım .....	7
12. Depolama ve Taşıma .....	7
13. Muhtemel Problemler ve Çözümleri .....	8
14. Uyarılar .....	9
15. PoWer Plus+CUT 40 PFC MV Devre Şeması.....	10
16. Yetkili Teknik Servisler .....	11
17. Garanti Şartları .....	16
18. Garanti Belgesi.....	17

## 2. GİRİŞ

Bizim ürünlerimizden birini satın aldığınız için teşekkür ederiz. Makine parkından en iyi verimi alabilmek için parçaların servisinin yapıldığından emin olun ve kullanım kılavuzundaki işaretlenen talimatları ve güvenlik şartlarını dikkatlice okuyunuz. Tamir gerektiğinde, müşteriler ile ilgilenmek için bakım bölümüne yönlendirileceksiniz, ürün bizim servis atölyemize taşınır ve uygun olan parçalar eğitimli personelimizle değiştirilir. Bizim bütün makine ve sistemlerimiz sürekli olarak geliştirilir. Biz doğru kurulum için gerekli parçaları bulundurunuz.

## 3. AÇIKLAMA

Güçlü, verimli, kullanımı kolay, PoWer Plus+CUT40 PFC MV plazma kesme makinesi bulabileceğiniz en yenilikçi manuel metal kesme çözümü sunan makinedir.

Kesilecek metal malzeme tipine ve kalınlığına bağlı olarak en ideal parametrelerle yüksek standartta kesim işlemi vaad etmektedir. En yeni IGBT temelli inverter teknolojisi ile üretilmiş taşınabilir 3 fazlı bu makine ile araç gövdesi, metal yapılar, tamir bakım işleri kolaylıkla gerçekleştirilmektedir.

Temel teknik özelliklerini şu şekilde belirtebiliriz.

### ÖZELLİKLER

- Yenilikçi tasarım.
- Hafifletilmiş, kolay taşınabilir.
- Metalik ana gövdede darbe dayanıklı plastik ön panel.
- Kazara oluşabilecek yanmalara karşı korumalı.
- Şaseye tutturulmuş sağlam tutamak
- Mükemmel kesme kalitesi için parametre kontrol sistemi.
- Kesim akımının devamlı regülasyonu ile temiz kesim görüntüsü elde etme.
- 3 faz enerji girişi
- Başlangıç hava akışı test butonu
- Yüksek frekans pilot ark başlangıçlı plazma torcu kullanımı
- Aşırı yüklemeye karşı termostatik koruma.
- %15 oranında şebeke dalgalanmalarından etkilenmeden sabit parametreler ile çalışma. ,
- IP 23 koruma sınıfı.
- Enerji sarfiyatı düşüktür.

## 4. ÇALIŞMA PRENSİBİ

PoWer Plus+CUT40 PFC MV plazma kesme makinesinin çalışma prensibi figür 1'de gösterilmiştir.

Tek faz (120-230V) 50-60 Hz AC Gerilim doğrultucu ile doğrultulur.

İçinde IGBT bulunan inverter devresiyle şebeke frekansı orta frekansa çevrilir. (20 kHz)

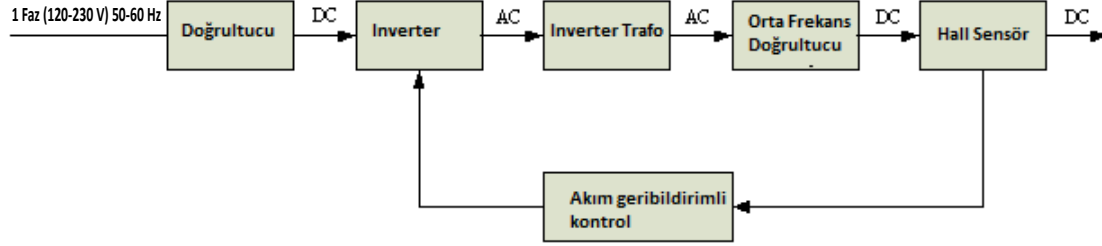
Sonra inverter trafoyla (Medium Frequency Transformer) voltaj düşürülür.

Orta frekans AC Voltaj, doğrultucularla (Fast Recovery Diode) DC'ye çevrilir.

Çıkışta şok bobin ile akım daha ideal DC forma yaklaştırılır.

Devrede akım geribildirim kontrolüyle akım süreki ayarlanır.

#### 4. ÇALIŞMA PRENSİBİ (Devamı)



Figür 1

#### 5. TEKNİK VERİLER TABLOSU

Model	CUT 40 PFC MV	
Parametreler		
Anma Giriş Voltajı (V)	1~110±10%	1~230±10%
Frekans (HZ)	50/60	
Anma Giriş Akımı (A)	34.5	22.6
Anma Giriş Gücü (KW)	3.8	4.9
Kesme Akımı (A)	20~30	20~40
Yüksüz Voltaj (V)	210	
Çevrim Oranı (40°C 10 Dakika)	35% 30A 60% 22A 100% 20A	50% 40A 60% 36A 100% 30A
Karbon Çeliği için Kesme Kalınlığı (mm)	≤ 20	≤ 25
Karbon Çeliği	≤ 15	≤ 20
Paslanmaz Çelik	≤ 15	≤ 20
Alüminyum	≤ 12	≤ 16
Bakır	≤ 8	≤ 12
Ölçüler (mm)	510*146*278	
Koruma Sınıfı	IP21S	
Çevrim Kapatma	JD03-A1 30A	
Net Ağırlık (Kg)	8	
Soğutma Metodu	AF	

**UYARI:** Şehir şebeke sisteminin sağladığı aralıkta bu cihaz, EN/IEC 61000-3-12 standartlarının sağladığı sistemin vaat ettiği azami öz direnç  $z_{max} 0,107$  e eşit veya daha azdır. Gerek duyulduğunda dağıtım ağı operatörüne danışmak kurucunun veya kullanıcının sorumluluğudur. Bu cihaz sadece enerji kaynağına bağlandığında  $z_{max} 0,107$  aralığında enerji öz direncini sağlar.

## 6. PoWer Plus+CUT 40 PFC MV MAKİNESİNİN ÖZELLİKLERİ

- IGBT temelli ve dijital kontrollü teknoloji sunar.
- EMI filtresi
- Yüksek frekanssız başlama imkanı
- Malzemeye göre otomatik hız ayarı
- Basınç, yüksek sıcaklık, aşırı akım gibi alarm fonksiyonları ve çeşitli otomatik korumalar mevcuttur.
- Geride ateşleme
- Şebeke dalgalanmalarına karşı dayanıklı tasarım
- Pilot ark kontrolcü sayesinde yüksek hızda ve kapasitede kesim imkanı

## 7. ELEKTRİK ŞEBEKESİNE BAĞLANTI

Kaynak makinesini güç kaynağına bağlamadan önce, şebeke değerlerinin makine etiketine uygun olup olmadığını kontrol ediniz, kaynak makinesinin kapalı 'O' pozisyonunda olmasına dikkat ediniz.

Makinenin kendi fişini güç kaynağına bağlamak için kullanınız. Eğer fişi değiştirecekseniz aşağıdaki yöntemi uygulayınız:

- Makineyi güç kaynağına bağlamak için 3 adet iletken faz kablosuna ihtiyaç vardır.
- Dördüncüsü ise SARI YEŞİL renkte olup, topraklama bağlantısı için kullanılır.

Topraklama terminali mutlaka topraklama kablosu SARI YEŞİL ile güç kaynağına bağlanmalıdır.

Not: Kullanılan uzatma kabloların çapları makine ile birlikte gelen güç kaynağı kablosunun çaplarından kesinlikle daha küçük olmamalıdır.

- S sınıfını kullanmak demek, makine artan elektroşok şartlarında kullanılabilir anlamına gelir.
- Şebeke voltajı kritik seviyeyi aştığında makine koruması devreye girer, alarm ışığı yanar aynı zamanda çıkış akımı kesilir.
- Makine, şebeke voltajı kritik seviyesinin sürekli altında veya üstünde çalışırsa makinenin kullanım ömrü azalacaktır.

Bunun için aşağıdaki yazılanları uygulayabilirsiniz.

- Besleme voltajını değiştirebilirsiniz.
- Makinenin girişinde voltaj regülatörü kullanabilirsiniz.

## 8. KURULUM-MONTAJ

Güvenli kullanımı sağlamak için kurulma işlemi dikkatli bir şekilde yapılmalıdır. Bu kullanım kılavuzundaki üreticinin talimatlarına kullanıcı kurulum ve kullanım sırasında uymakla sorumludur. Sistemi kurmadan önce kullanıcı, çalışma sahasındaki muhtemel elektromanyetik problemleri dikkate almalıdır.

Ayrıca kurulumu aşağıdakilere yakın yapmaktan kaçınmanızı tavsiye ederiz:

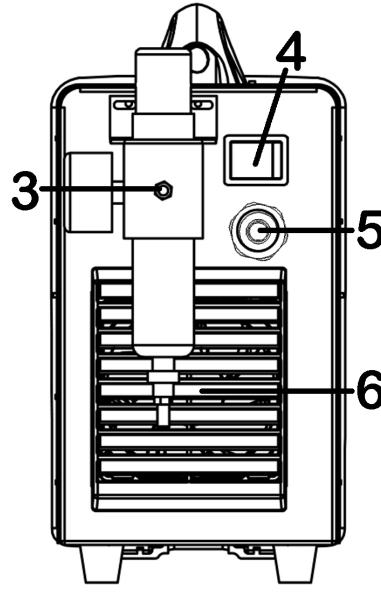
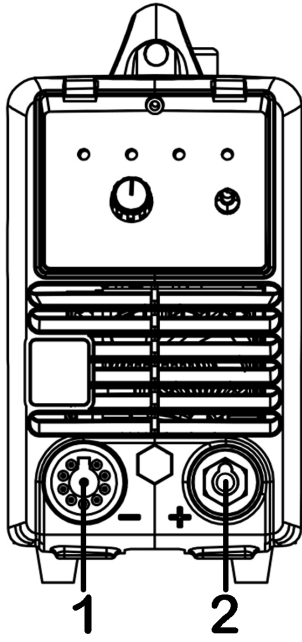
- Telefon, sinyal ve kontrol kabloları
- Radyo televizyon verici ve alıcıları
- Bilgisayar ve kontrol ölçü aletleri
- Güvenlik ve koruma aletleri.

Kalp pili veya ısıtma cihazı kullanan kişiler makineyle çalışmadan önce doktora danışmaları gerekmektedir. Çevre şartları IP 23 S standartlarının ( IEC 60529 baskısı ) koruma seviyesine uyumlu olmalıdır. Bu sistem güçlendirilmiş hava akımı ile soğutulmaktadır. Bu makine IP 23S koruma düzeyine uyumlu olarak inşa edilmiştir. Bu da demektir ki:

- 12 mm'lik çap aralığı ile yabancı katı cisimlerin makine içine girişi engellenmiştir.
- 60 derecelik açılı oranı ile makinenin yüzeyi su püskürtmelerine karşı korunaklıdır.
- Suyun sebep olacağı zararlı etkilere karşı kaynak makinesinin hareketli parçaları hareket halinde test edilmiştir.

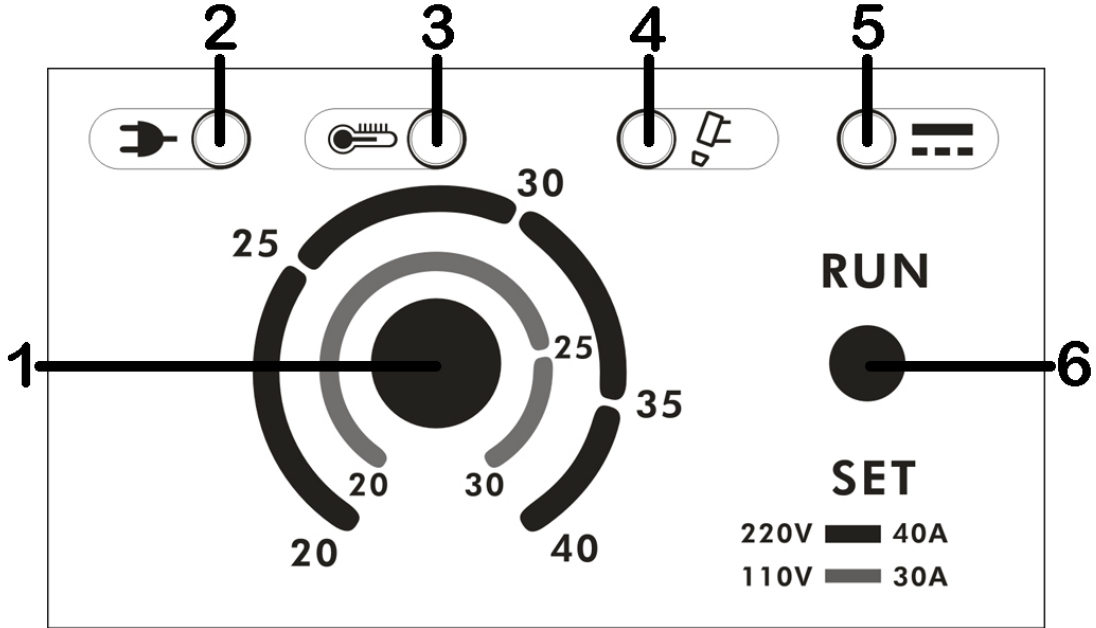


## 9. ÖN VE ARKA PANEL



1. Kesme Torcu Bağlantısı
2. Pozitif Çıkış Kablosu
3. Barometre
4. On/Off Anahtarı
5. Güç Kablosu
6. Fan

## KONTROL PANELİ



1. Kesme Akım Ayarı
2. Güç İndikatörü
3. Alarm İndikatörü
4. Torç Alarm İndikatörü
5. DC İndikatörü
6. RUN/SET Düğmesi

## 10. KESME HAZIRLIĞI

- 1) Enerji kablosunu prize tam oturduğundan emin olunuz.
- 2) Hava hortumunu hava kaynağına takınız. Topraklama kablosunu da malzemeye.
- 3) Açma kapama anahtarını açınız güç ledi yanacaktır.
- 4) RUN/SET tuşunu SET pozisyonuna alınız sonra hava basıncını 3,5-6 bar'a ayarlayınız.
- 5) RUN/SET tuşunu RUN pozisyonuna alınız, hava akımı sona erdikten sonra akımı ayarlayınız.

### UYARILAR:

- ☒ Kesme esnasında alarm ledi yanarsa torcun tetiğini bırakıp ledin sönmesini bekleyiniz. Söndükten sonra devam edebilirsiniz.
- ☒ Uzun kullanımdan sonra nozul ve torç ucunda oksidasyon meydana gelebilir. Torç ucu ve nozulu değiştiriniz.
- ☒ Torç tetiği basılıyken torç üzerindeki parçaları hareket ettirmek sakıncalıdır!

## 11. BAKIM ONARIM

**Dikkat:** Makine içinde herhangi bir bakım yapmadan önce sistemin enerji bağlantısını kesiniz. Orijinal yedek parçalar özellikle bu cihaz için tasarlanmıştır. Orijinal olmayan yedek parçalar da makinenin veriminde dalgalanma veya güvenlik seviyesinde düşme öngörülmür. Orijinal olmayan yedek parçaların kullanımından dolayı sorumluluk kabul etmemekteyiz.

Bu sistemler tamamen sabittir ve şu şekilde ilerler:

- Basıncılı hava kullanarak periyodik olarak biriken toz ve pisliğin temizlenmesi, elektrikli parçaların bozulmasından kaçınmak için tavsiye edilir. Doğrudan doğruya hava tabancasını elektrikli parçaların üzerine tutmayınız
- Aşırı ısınmaya sebep olabilecek, yıpranan kablolar veya gevşeyen bağlantıları ayırt etmek için dönemsel bakımları yapınız.

## 12. DEPOLAMA VE TAŞIMA

- ☒ Kaynak makinesi, -10°C ile +40°C arasında sıcaklıkta en fazla % 70 nem oranına sahip kapalı odalarda depolanmalıdır.
- ☒ Odada yakıcı, iletken toz veya başka çevre unsurları bulunmamalıdır.
- ☒ Kaynak makinelerinin uygun şekilde saklanması tavsiye edilir.
- ☒ Uzun mesafeli nakliyelerde, kaynak makinesi, mekanik hasarlara karşı korunacak şekilde ambalajlanmalıdır.

### 13. MUHTEMEL PROBLEMLER VE ÇÖZÜMLERİ

Problem	Muhtemel Çözümler
Güç anahtarı açık ancak yeşil LED yanmıyor	Enerji kablosu bağlantılarını kontrol ediniz. Fiş iç bağlantılarını ve priz iç bağlantılarını kontrol ediniz.
Torç butonu basılı iken hava akışında azlık	Kontrol kartı arızalı olabilir- Değiştirilmeli Solenoid valf arızalı olabilir- Değiştirilmeli
Tetiğe basılmasına rağmen pilot ark başlamıyor.	Kontrol kartı arızalı olabilir- Değiştirilmeli Torç yuvasına tam bağlanmamış olabilir - Söküp yeniden takınız Torç uç ekipmanları aşırı ısınmış olabilir – Değiştirilmeli Torç tetik butonu arızalı olabilir. – Değiştirilmeli.
Kesim esnasında ark duruyor	Şase bağlantı eksikliği. Şase kablosu ve bağlantıları kontrol edilmeli.
Makine açıldığında güç ledi yanıyor ama fan ve hava kontrol valfi çalışmıyor.	Fazın biri eksik geliyor olabilir.
Makine birkaç dak. çalıştıktan sonra alarm ledi yandı.	Fanın hava akışı sağlanamıyordur. Makine aşırı ısınmış olabilir. Giriş voltajı normal seviyenin üstünde olabilir.
Torç tetiğine basıldığında ateşlenme olmuyor.	Makinenin RUN modunda olduğundan emin olunuz. Torç parçalarını kontrol ediniz. Gaz basıncını kontrol ediniz.
Yetersiz ark oluşuyor.	Gaz dağıtıcısı takılı olduğundan emin olunuz. Torç uç parçaları aşırı ısınmış olabilir yenisiyle değiştiriniz.
Ark birden kesildi ve tetiğe basılmasına rağmen başlamadı.	Makine aşırı ısınmış olabilir, soğumasını sağlayınız.
Gaz akışı yok, güç ledi yanıyor, fan çalışıyor.	Gaz hortumu bağlı değildir veya basınç çok düşüktür. Gaz bağlantılarını kontrol ediniz. Ayarları hazırlamak için gaz basıncını ayarlayınız.
Düşük kesme	Akım ayarı yanlış yapılmıştır. Ayarları kontrol ediniz.
Torç kesiyor ama kesme kalitesi yetersiz.	Akım kontrol ayarı çok düşüktür akım ayarını artırınız. Torç, malzemenin üzerinde çok hızlı hareket ettiğinden kesme hızı azalıyor. Basınç eksikliği olabilir. Hava basıncını kontrol ediniz ve hava akışını uygun pozisyona ayarlayınız.

## 14. UYARILAR

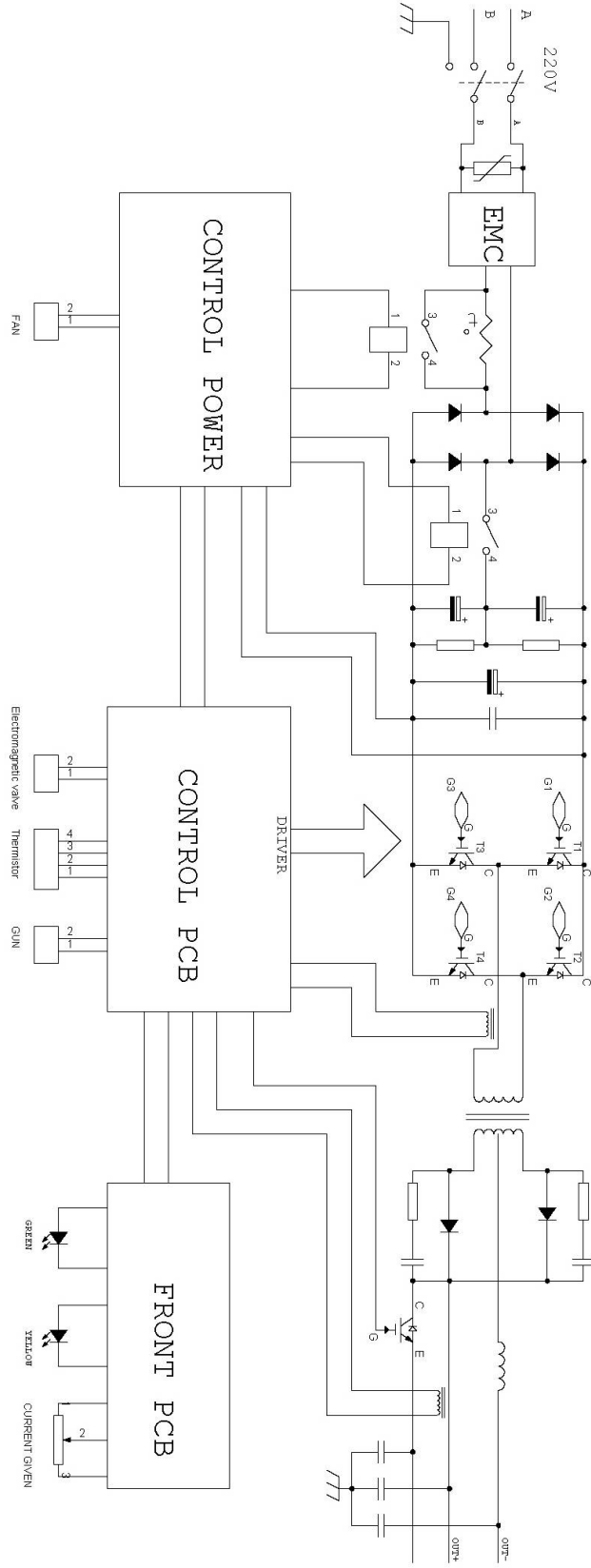
- Duman ve zararlı gazları, solunum yapılan bölgeden uzak tutunuz. Başınızı dumana maruz bırakmayınız.
- Fan yeteri kadar dumanları uzaklaştırıyorsa aspiratör kullanınız.
- Kesme işleminde kullandığınız malzemeye göre ortaya çıkan gazlar farklılık gösterebilir.
- Her zaman GBF (Güvenlik Bilgi Formu) kartlarını okuyarak çalışınız.
- Duman ve zararlı gazları emici özel cihazlar kullanınız.
- Yanıcı ve patlayıcı maddelerin olduğu yerde cihazı kullanmayınız.
- Plazma kesme işlemi yüksek voltajlı enerji barındırır. Bu enerji kalıcı ve ciddi hasarlara sebep olabilir.
- Elektrikli ve sıcak malzemelere dokunmayınız.
- Kuru eldiven ve kıyafet kullanınız. Kendinizi çalışma parçası ve kesilmiş parçalardan koruyunuz.
- Makineye müdahaleden önce makineyi kapatınız.
- Isınmış ve zarar görmüş malzemeleri değiştiriniz.
- Çalışmadan önce kullanım kılavuzunu dikkatle okuyunuz.
- Sıcak parçalardan, kıvılcım, kesme parçaları, çapakları yangın veya patlamaya neden olabilir.
- Çalışma alanında tutuşabilecek bir malzeme olmadığından emin olunuz.
- İçerisinde patlayıcı veya yanıcı madde bulunan bir malzemeyi kesmeyiniz.
- Yangın tehlikesi olan yerlerde kesme yaparken muhakkak yangın tüpü bulundurunuz.
- Sualtı veya su masası alüminyum parça kesimlerinde parçanın altında sıkışmış hidrojen gazı tutuşmaya, patlamaya neden olabilir.
- Plazma kesme işlemi sağlığa zararlı olacak şekilde yüksek ses içerebilir. Kulaklık veya kulak tıkacı kullanarak zarar tehlikesini minimuma indiriniz.
- Plazma kesme işleminde ortaya çıkan plazma ark ışınları ultraviyole ve kızılötesi ışın içerir bu da göze ve deriye zarar verebilir. Bu zararlı ışınlardan korunmak için kesme esnasında kaynak maskesi veya kaynak kasketi kullanılmalıdır. Aynı zamanda yan bariyerli güvenlik gözlükleri kullanılmalıdır.
- Kesme esnasında eldiven ve uygun elbise kullanımı önem arz etmektedir.

En çok yaşanan sıkıntılar güç kaynağına atfedilir. Güç kaynağı arızası durumunda takip edilmesi gereken yol şöyledir:

- 1) Güç kaynağı voltaj değerini kontrol ediniz.
- 2) Güç kaynağı anahtarına enerji kablosunun doğru şekilde takıldığını kontrol ediniz.
- 3) Güç sigortasının yanmadığını veya gevşemediğini kontrol ediniz.
- 4) Ayrıca aşağıdakilerin de kusurlu olup olmadığını kontrol ediniz:
  - Makineye enerji sağlayan anahtar
  - Duvardaki priz
  - Jeneratör anahtarı

NOT: Makinenin tamiri için belirtilen teknik yeterlilikler gereklidir, arıza durumunda teknik servisimize başvurmayı tavsiye ederiz.

## 15. PoWer Plus+CUT40 PFC DEVRE ŞEMASI



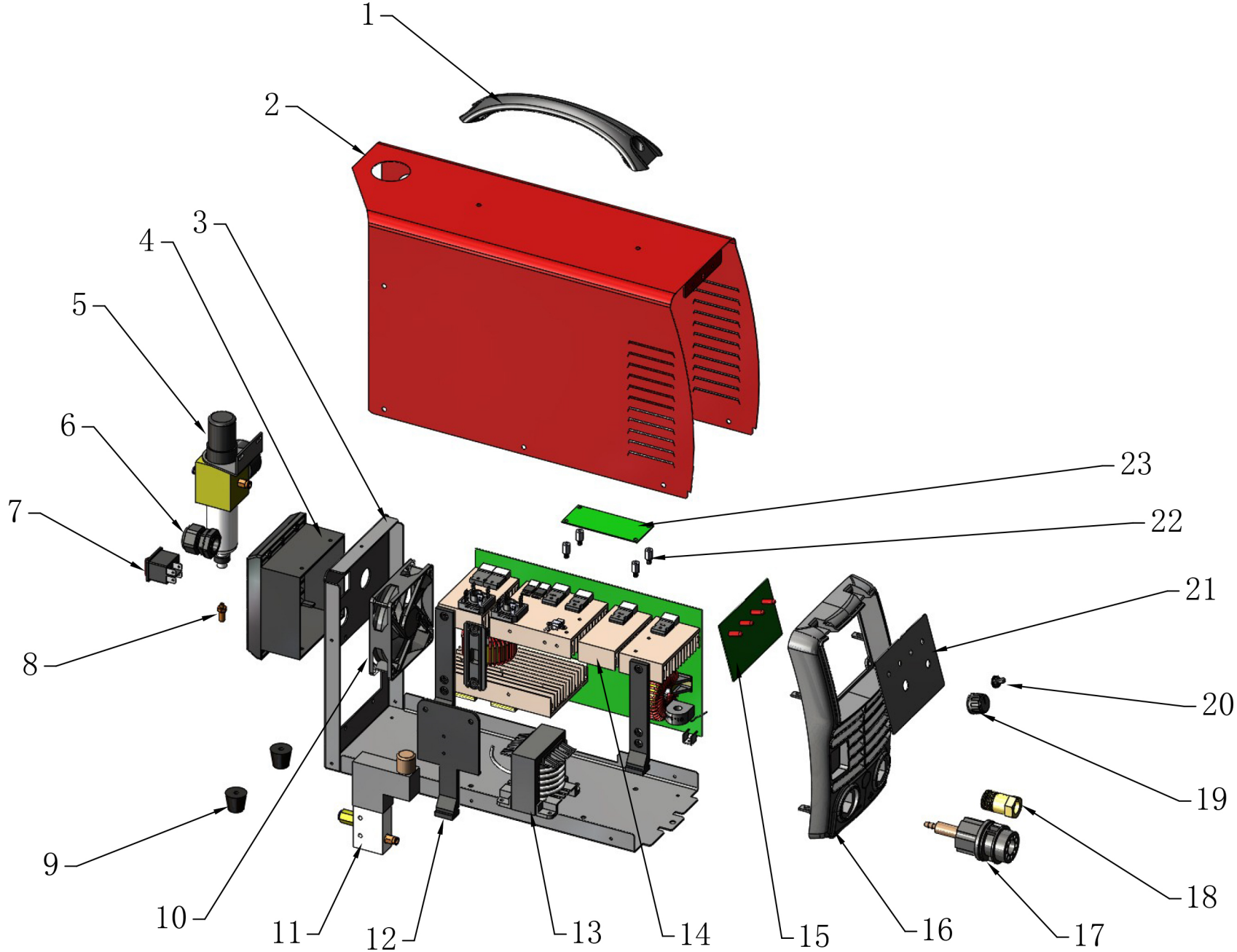
**YETKİLİ TEKNİK SERVİSLER**

1	<b>FROSER KAYNAK</b> - 1220001330 ADRES: İKİTELLİ O.S.B. DEMİRCİLER SAN.SİT. C1. BLOK NO:198 BAŞAKŞEHİR/İSTANBUL TEL: 0(212)549 50 70 / CEP : 0(530)783 67 97 EMRE AYAR MAIL: info@froser.com.tr	İSTANBUL AVRUPA
2	<b>TEKBEN KAYNAK</b> - 1210000027 ADRES: DOLAPDERE SAN. SİT. 2. ADA NO:20 İKİTELLİ/İSTANBUL TEL: 0(212)549 57 91 / 0(533)685 14 64 VEYSİ POLAT / 0(542)673 02 81 GÖKHAN KAHRAMAN MAIL: tekbenkaynak@hotmail.com	İSTANBUL AVRUPA
3	<b>KAAN TEKNİK KAYNAK</b> - 1210000099 ADRES: İKİTELLİ OSB MAH.SEFAKÖY 3. BLOK SK. SEFEKÖY SAN. 3. BLOK NO:12 İKİTELLİ/İSTANBUL TEL: 0(212)671 48 53 / 0(530)051 99 37 MUSTAFA CORUT MAIL: mustafa_corut@hotmail.com	İSTANBUL AVRUPA
4	<b>GELİŞİM KAYNAK TEKNİĞİ</b> - 1220001402 ADRES: H. RIFAT PAŞA MAH. YÜZER HAVUZ SK. KAT:4 PERPA TİC. MRKZ. B BLOK OKMEYDANI/İSTANBUL TEL: 0212 221 29 34 MAIL:	İSTANBUL AVRUPA
5	<b>ENES KAYNAK TEKNİK</b> - 1220008040 ADRES: İKİTELLİ O.S.B. AYKOSAN SANAYİ SİTESİ ÇARŞI BLOK 7. GİRİŞ NO:279 BAŞAKŞEHİR/İSTANBUL TEL: 0(212)671 91 16 / 0(536)369 53 78 NİYAZI ÖZÜÇAK MAIL: niyozucak@gmail.com	İSTANBUL AVRUPA
6	<b>ESKİCİ KAYNAK</b> - 1220008340 ADRES: AYDINLI MAH. MELODİ SOK. NO:2/43 TUZLA/İSTANBUL TEL: 02165934846 / 05305931407 Doğan Bey - 0530 918 79 26 Hatice Hn. MAIL: Eskici KAYNAK <eskici.kaynak@gmail.com>	İSTANBUL ANADOLU
7	<b>PRİZMA TEKNİK HIRDAVAT</b> - 1210000059 ADRES: MESCİT MAHALLESİ.DEMOKRASI CAD. NO:3 BİRİMES SAN. SİTESİ B9 BLOK NO:25/26 TUZLA/İSTANBUL TEL: 0216 394 06 38 MAIL: Prizma Teknik Hirdavat <prizma@prizmahirdavat.com.tr>	İSTANBUL ANADOLU
8	<b>GÖRSEL KAYNAK TEKNİĞİ</b> - 1210000047 ADRES: ESKİ YAKACIK CAD.NO:37/A. KARTAL/İSTANBUL TEL: 0216 330 14 00 MAIL: Görsel Kaynak Tekniği <info@gorselkaynak.com>	İSTANBUL ANADOLU
9	<b>POYRAZ KAYNAK</b> - 1220007391 ADRES: HÜRRIYET MAH. 9. SOK. NO:18 ALTINOVA ÇAVUŞÇIFTLİĞİ KÖYÜ ALTINOVA/YALOVA TEL: 05434807278 MAIL: Poyraz Kaynak <poyrazkaynakhirdavat@gmail.com>	YALOVA
10	<b>ÇAĞRI KAYNAK</b> - 1220007391 ADRES: CUMHURİYET MAH. PAZAR YOLU CAD. NO: 44 İÇ KAPI NO: 12 ALTINOVA/YALOVA TEL: 0507 905 1595 MAIL: haşim çağrı <cagrikaynak77@gmail.com>	YALOVA
11	<b>KAYNAK MERKEZİ</b> - 1210000049 ADRES: NİLÜFER TİCARET MERKEZİ 64.SOK.NO:2 TEL: 0224 443 23 74 MAIL: kaynak merkezi satış <satis@kaynakmerkezi.com.tr>	BURSA
12	<b>ELKAYSAN KAYNAK MAKİNELERİ</b> - 1210000016 ADRES: ALAADDİNBEY MH.ÇİFTLİK CD. MESE-6 İŞMERKEZİ NO:5/K... TEL: 0224 251 14 89 MAIL: Elkaysan <info@elkaysan.com>	BURSA
13	<b>TEKNİK KAYNAK</b> ADRES: PAŞA ALANI MAH. CUMHURİYET CAD. NO:229 C İÇ KAPI NO:3 TEL: 0545 595 42 07 GÜLTEKİN ÇETİN MAIL: teknikkaynak10@gmail.com	BALIKESİR
14	<b>MERİÇ HIRDAVAT</b> ADRES: Yeşiltepe Mahallesi Modern Sanayi Sitesi 8035. Sokak No: 15 – 17 Erenler / SAKARYA MAIL: satis@hirdavatburda.com CEP: 0541 335 53 70 Tel:0264 276 18 19	SAKARYA
15	<b>ERTUŒC MAKİNE</b> ADRES: SAN.MAH.FIRAT.SOK.NO:14/3 KÖRFEZ SAN.SAN.SİT.KUZEY KAPI KARŞISI TEL: 0262 335 35 93 - 0532 567 06 49 FAX:0262 335 35 93 MAIL:ertuncmakina@hotmail.com	KOCAELİ
16	<b>YETİŞKUL MAKİNE</b> ADRES: TEKSAN SAN.SİT. E-3 BLOK NO:24 ESKİŞEHİR TEL: 0222 228 03 43 - 532 204 16 66 ENDER YETİŞKUL FAX:0222 228 03 43 MAIL: yetiskulmakina@hotmail.com	ESKİŞEHİR,KÜTAHYA,BİLECİK
17	<b>ÖZTÜRK KAYNAK</b> ADRES: DURAK MAH.KUNT SOK.NO:2/A TEL: 0276 204 00 20 MAIL: Yusufoturk094@gmail.com	UŞAK
18	<b>ZARİF KAYNAK</b> ADRES: YENİ SAN.SİT.2 BLOK NO:49 İSPARTA TEL: 0246 218 91 96 - FAX:0242 227 94 10 MAIL:zarif_kaynak@hotmail.com	İSPARTA,BURDUR
19	<b>YILDIZ TEKNİK MAKİNA</b> ADRES: SÜMER MAH. 27. SOK. NO:39/1 TEL: 0258 268 94 62 / 0507 049 22 66 MUHAMMET ÇIRAK MAIL: yildizteknikmakina@hotmail.com	DENİZLİ

	<b><u>DELTA KAYNAK MAKİNA</u></b>	
20	ADRES: 1. SANAYİ SİTESİ 163 SOKAK NO:29 MERKEZEFENDİ / DENİZLİ TEL: 0258 261 20 07 0541 553 05 95 MAIL: deltakay-mak@outlook.com	DENİZLİ
	<b><u>AYHAN TEKNİK</u></b>	
21	ADRES: SÜMER MAHALLESİ 3. SANAYİ SİTESİ 25. CADDE NO:101 MERKEZEFENDİ / DENİZLİ TEL: 0258 251 78 16 0535 281 60 50 MAIL: ayhanteknikservis@hotmail.com	DENİZLİ
	<b><u>CEREN MAKİNE</u></b>	
22	ADRES: Egemenlik mah. KEMALPAŞA CAD. 153. SOK. NO:3 ERİM SİTESİ İŞİKKENT TEL: 0232 436 36 78 - 0532 200 70 00-0532 241 95 66-0530 404 49 24 MAIL: engin@cerenmakina.com	İZMİR
	<b><u>İZTEK KAYNAK</u></b>	
23	ADRES: Rafet Paşa Mah. 5176 Sok. No: 9/a Bornova/İZMİR TEL: ADEM BULUT:0533 508 20 92 - BEKİR SERBEST = 0530 992 54 85 MAIL: iztekkaynak@gmail.com	İZMİR
	<b><u>ÇELİK KAYNAK</u></b>	
24	ADRES: 1. SAN. SİTESİ 2824 SOK. NO:27/B CARFI İŞ MERKEZİ., Konak/İZMİR TEL: 0232 433 44 94 GSM : 0541 253 53 50 Yusuf ÇELİK MAIL: torc_35@hotmail.com	İZMİR
	<b><u>SATAP KAYNAK</u></b>	
25	ADRES: MRK 4155 SOK NO:39/A KONAK/İZMİR TEL: 0(232) 254 49 73 MAIL: satapaynak@hotmail.com	İZMİR
	<b><u>AYAZ TEKNİK</u></b>	
26	ADRES:ATATÜRK SANAYİ SİTESİ 7 EYLÜL MAHALLESİ 5554 SOKAK NO:61 TORBALI/İZMİR TEL: 0(554) 335 06 75 Eyyas AVCI MAIL: ayazteknikmakina@gmail.com	İZMİR
	<b><u>MTS KAYNAK</u></b>	
27	ADRES: EMİN İŞ HANI 1203 SK. NO:8/C.. TEL: Belgin <belgin@mtskaynak.com> MAIL: 0232 459 44 32	İZMİR
	<b><u>ÖZDEMİR MAKİNE</u></b>	
28	ADRES: ZEYBEK MAH. 1521 SOK. NO: 31/7 EFELER/AYDIN TEL: 0546 453 78 12 MAIL: info@ozdemirmakina.net	AYDIN
	<b><u>MANİŞA ENDÜSTRİ</u></b>	
29	ADRES: 75. YIL MAH. KESS 5307 SOKAK. NO:113/A TEL: (0236) 233 76 23 - (0545) 831 32 96 MAIL:	MANİŞA
	<b><u>KEYVAN TEKNİK SERVİS</u></b>	
30	ADRES: İVEDİK ORG.SAN.1438.SOK. NO:24 OSTİM ANKARA TEL: 0312 395 65 17 - 0533 529 63 57 MAIL: keyvanteknik@hotmail.com	ANKARA
	<b><u>BİLİM ELEKTRİK</u></b>	
31	ADRES: 1. SOK. ARMAĞAN PASAJI NO:1023/18 OSTİM / ANKARA TEL: 0312 385 30 41 MAIL: bilimelektrik.50@gmail.com	ANKARA
	<b><u>ESER TEKNİK SERVİS SAN. TİC. LTD. ŞTİ.</u></b>	
32	ADRES: TURGUT ÖZAL MAH. 1953 CAD. NO:22/D ASTOR İŞ MERKEZİ YENİ MAHALLE/ANKARA TEL: 312 354 02 06 MAIL:	ANKARA
	<b><u>DESTEK KAYNAK</u></b>	
33	ADRES: OSTİM OSB 1246 CADDE NO:18 ANKARA TEL: 0312 354 81 81 MAIL:	ANKARA
	<b><u>ÇAĞ TEKNİK MAKİNA</u></b>	
34	ADRES: TAŞYAKA MAH. 261. SOK. NO:13 FETHİYE TEL: 0532 795 80 35 MAIL: cagteknikmakina@hotmail.com - yusuftesbas@hotmail.com	MUĞLA
	<b><u>YENİ ÖZTAŞ TIBBİ GAZLAR</u></b>	
35	ADRES: SANAYİ MAH. 3223 SK. (35. BLOK) NO:1/1 Isparta Merkez TEL: 0246 223 39 81 MAIL: yeniozta@gmail.com	İSPARTA
	<b><u>EBİNC MAKİNA İNŞAAT TEMİZLİK</u></b>	
36	ADRES: SEYRANTEPE MAH. SANAYİ SİTESİ 26 SK. OTO SANAYİ SİTESİ NO:5 İÇ KAPI NO:6 TUŞBA/VAN TEL: ebincmakina@hotmail.com MAIL: 5323066738/5396581434 ADEM BEY: 0542 897 11 94	VAN
	<b><u>OMSER TEKNİK DESTEK</u></b>	
37	ADRES: YEŞİLOBA MAH. 46023 SOKAK NO:11/A SEYHAN / ADANA TEL: 0322 428 92 23 428 92 94 - 428 92 23 cep: 0532 260 96 53 fax:0322 428 92 22 MAIL: servis@omser.com.tr murat@omser.com.tr	ADANA MERSİN HATAY OSMANIYE
	<b><u>MAKSAN BOBİNAJ</u></b>	
38	ADRES: ATATÜRK SAN.SIT.11.BLOK NO:6 DIYARBAKIR TEL: 0412 237 68 47 - 0533 777 57 04 FAX:0412 238 31 69 MAIL: maksanbobinaj@hotmail.com	DİYARBAKIRBATMANMUŞ
	<b><u>YILDIZ ELEKTRİK</u></b>	
39	ADRES: F.ÇAKMAK MAH.HÜDAİ CADDESİ 10563.SOK.NO:46 KARATAY/KONYA TEL: kaynakci_omer@hotmail.com MAIL: 0332 233 37 52 - 0533 355 22 11 FAX:0533 233 37 52	KONYA

	<b><u>KOÇ MAKİNE</u></b>	
40	ADRES: FATİH MAH. BOZKÖY SOK. NO:29 İÇ KAPI NO:1 SELÇUKLU/KONYA TEL: <b>SADRETTİN KOÇ : 0(332) 233 47 72</b> MAIL: kocmakine@hotmail.com	KONYA
	<b><u>OFLAZ KAYNAK - FARUK OFLAZ</u></b>	
41	ADRES: FEVZİ ÇAKMAK MAH.10642.SK.NO:73 D:1 TEL :05396484545 MAIL :info@oflazkaynak.com	KONYA
	<b><u>AKTİF ELEKTRİK BOBİNAJ - MUSTAFA BAŞEV</u></b>	
42	ADRES: HAMİDİYE MAH. 737. SOK. A BLOK NO:32 TEL :0(554)847 90 66 MAIL:0(554)847 90 66	KARAMAN
	<b><u>ÇALIKOĞLU BOBİNAJ ÜRÜNLERİ</u></b>	
43	ADRES: SANAYİ MAHALLESİ 60031 NOLU CAD NO 1 ŞEHİTKAMİL/GAZİANTEP TEL: <b>0532 297 19 27 Hakan Usta</b> MAIL: calikoglubobinaj@hotmail.com	GAZİANTEP
	<b><u>ÇALIŞKAN BOBİNAJ - MURAT KESKİN</u></b>	
44	ADRES: YENİ MAH. YÜRTSEVER CAD. NO:52 KAPI NO:52 TEL: 0362 228 12 14 / 0535 766 77 38 MAIL: caliskanbobinaj@hotmail.com	SAMSUN
	<b><u>ADEM ALTUNKESER - EMEK BOBİNAJ</u></b>	
45	ADRES: MİMARŞİNAN MAH. ÇORUM SAN. SİTESİ. 15. CAD NO:5 C TEL:0364 234 68 84 MAIL: emekbobinaj@hotmail.com	ÇORUM
	<b><u>TEKNİK ELEKTRİK BOBİNAJ</u></b>	
46	ADRES: SANAYİ MAH. DEĞİRMEN SOKAK 25 / TRABZON TEL: davut.kol@hotmail.com MAIL: 0462 325 52 26 -0543 763 19 50 FAX:	TRABZON RİZE ARTVİN GİRESUN
	<b><u>SAHİN BOBİNAJ VE MAKİNE</u></b>	
47	ADRES: İstiklal caddesi no:154 BİGA-ÇANAKKALE TEL: <b>0286 316 11 71 –0532 678 81 93</b> MAIL:	ÇANAKKALE
	<b><u>MERT BOBİNAJ</u></b>	
48	ADRES: Sanayi Sitesi 11. Sok. no:38 Elaziğ TEL: <b>0424 224 24 37 – 0532 684 04 23</b> FAX: MAIL: cahit.cakir23@gmail.com	ELAZIĞ
	<b><u>ADS METAL MAKİNA</u></b>	
49	ADRES: Çavuşoğlu Mah. Hancılar Sk. No:6 Yeşilyurt/Malatya TEL:0(422)336 15 15 Burak Bey : 0542 849 19 64 MAIL:	MALATYA
	<b><u>TOLGA MAKİNE</u></b>	
50	ADRES: 1.Lalapaşa Mahallesi Cennet Çeşme Sokak Yaşam Apt. No:6/E Yakutiye ERZURUM TEL: <b>0442 235 63 64 CEP:0538 578 63 64</b> MAIL: tolgamakine@hotmail.com	ERZURUM
	<b><u>ADIGÜZEL</u></b>	
51	ADRES: Anbar mahallesi demirciler sitesi 26.cadde No.67 melikgazi Kayseri TEL: <b>0537 631 16 75 TEL:0352 311 56 75</b> MAIL:hayati_adiguzel@hotmail.com	KAYSERİ
	<b><u>FAZ MAKİNA BOBİNAJ</u></b>	
52	ADRES: Cumhuriyet Mahallesi Sanayi Sitesi 680. Sokak No:91 Muratpaşa /ANTALYA TEL:0532 524 14 87 Tel:0242 346 58 76 MAIL: info@fzmakina.com.t	ANTALYA
	<b><u>ÜSTÜN BOBİNAJ</u></b>	
53	ADRES: Orhangazi Mah. Elbistan San. Sit. 15. Blok Elbistan, Kahramanmaraş TEL:0344 413 64 93 MAIL:	KAHRAMANMARAŞ
	<b><u>ELECTRO-CENTER</u></b>	
54	ADRES: Bahçelievler mah. Trabzon cad. Hasel apt altı No: 116/5 Dulkadiroğlu – K.MARAŞ TEL: <b>0 344 236 00 96 –0 532 782 22 30</b> FAX:0 344 236 01 45 MAIL: electro-center@hotmail.com	KAHRAMANMARAŞ
	<b><u>AZGÜLER ELEKTRONİK</u></b>	
55	ADRES: Seyhinsin Mahallesi Bülent Ecevit Bulvarı No:210-212 Çorlu/TEKİRDAĞ TEL: <b>0(282)999 17 11 / 0(534)516 34 43 “Arda AZGÜLER”</b> MAIL:azgulerelektronik@gmail.com	TEKİRDAĞ





## S.008RM.662-TR POWER PLUS CUT 40

No	Item code	SAP KODU	Description	Unit	QTY
1	8.253RM.001	6064200068	Handle	PCS	1.00
2	8.301RM.662	*	Shell	PCS	1.00
3	8.036RM.662	*	chassis	PCS	1.00
4	8.304RM.004	*	Fan cover	PCS	1.00
5	7.253.465		Oil water separator	PCS	1.00
6	7.155.021	*	External forced cable fixing clip	PCS	1.00
7	7.232.739	6064100406	switch (red)	PCS	1.00
8	8.462.635	*	Oil water separator	PCS	1.00
9	7.682.202	*	Machine foot	PCS	4.00
10	7.720.053-A	6064100407	Fan	PCS	1.00
11	7.253.062-A	*	solenoid valve	PCS	1.00
12	8.123RM.911	6064100408	Air valve installation plate	PCS	1.00
13	L.185RM.630-B	6064100409	main transformer	PCS	1.00
14	S.200RM.662-TR	*	CUT 40 PFC IGBT BLOCK	PCS	1.00
15	W.496RM.230	6064000116	CUT40PFC front PCBA	PCS	1.00
16	8.069RM.951-A	*	front panel	PCS	1.00
17	7.667.021	6064100430	Central socket	PCS	1.00
18	7.152.313-A	6064200055	Euro Quick connector	PCS	1.00
19	7.458.430	*	knob	PCS	1.00
20	7.557.031-A	6064200375	Waterproof cap	PCS	1.00
21	8.306RM.662	*	Panel mounting plate	PCS	1.00
22	7.503.519-A	6064100117	Hexagonal isolation column	PCS	4.00
23	W.496RM.124-G	6064000373	CUT40/40DV/PFC control PCBA	PCS	1.00

## 17. GARANTİ ŞARTLARI

i. Garanti süresi, kaynak makinesinin teslim tarihinden itibaren başlar ve 2 yıldır.

Kaynak makinesinin garanti süresi içerisinde arızalanması durumunda tamirde geçen süre garanti süresine eklenir. Kaynak makinesinin tamir süresi en fazla 20 iş günüdür. Bu süre, kaynak makinesinin servis istasyonuna, servis istasyonunun olmaması durumunda sırası ile kaynak makinesinin satıcısı, bayiisi, acentesi, temsilciliği, ithalatçısı veya imalatçısından birine teslim edildiği tarihten itibaren başlar.

Kaynak makinesinin garanti süresi içerisinde gerek malzeme ve işçilik, gerek montaj hatalarından dolayı arızalanması halinde, işçilik masrafı, değiştirilen parça bedeli ya da başka herhangi bir ad altında hiçbir ücret talep edilmeksizin tamiri yapılacaktır.

ii. Kaynak makinesinin; teslim tarihinden itibaren garanti süresi içinde kalmak kaydı ile iki yıl içerisinde, aynı arızayı üçten fazla tekrarlaması veya farklı arızaların beşten fazla ortaya çıkması sonucu, maldan yararlanamamanın süreklilik kazanması, tamir için gereken azami sürenin aşılması, servis istasyonunun mevcut olmaması halinde sırası ile satıcı, bayii, acentesi, temsilciliği, ithalatçısı veya imalatçısından birinin düzenleyeceği raporla, arızasının tamirinin mümkün bulunmadığı belirlenmesi durumlarında, ücretsiz olarak değiştirme işlemi yapılacaktır.

iii. Kaynak makinesinin kullanma kılavuzunda yer alan hususlara aykırı kullanılmasından kaynaklanan arızalar garanti kapsamı dışındadır.

iv. Garanti Belgesi ile ilgili olarak çıkabilecek sorunlar için Bilim, Sanayi ve Teknoloji Bakanlığı, Tüketicinin ve Rekabetin Korunması Genel Müdürlüğü'ne başvurulabilir. GEDİK KAYNAK SAN. TİC. A.Ş.'nin verdiği garanti, münhasıran ürettiği makinelerin yapımında kullanılan parçaların malzeme ve işçilik kusurunun GEDİK KAYNAK SAN. TİC. A.Ş. tarafından da kabul edilecek teknik bir heyetçe tespit edilmesi halinde söz konusudur. Söz konusu garanti, kullanım esnasında sarf edilen malzemeleri (şase ve kaynak penseleri, kontak meme, nozul, torc spirali, tel yollukları, tel sürme makarası, ampul, sigorta vb.) kapsamaz, bu sarf malzemeleri ile kaynak malzemeleri garanti kapsamı dışındadır.

v. Garanti kapsamındaki ürünlerde herhangi bir kusurun ortaya çıkması halinde müşteri veya kullanıcı derhal ve yazılı olarak GEDİK KAYNAK SAN. TİC. A.Ş.'ye arızalanan makinenin arızasını, makinenin adını, seri numarasını, fatura tarihini ve fatura eden firmanın adını bildirmek zorundadır. GEDİK KAYNAK SAN. TİC. A.Ş. kendisi için en uygun şekilde, ya kendi fabrikasında, ya müşterinin atölyesinde ya da yetkili satış sonrası servisin atölyesinde makinenin tamirini bedelsiz olarak yapar veya yaptırır. Müşterinin yukarıda belirtilen belgeleri göstermemesi halinde ilgili makinenin kendi deposundan çıktığı tarihi baz alarak 15 aylık bir süreyi garanti kapsamında sayar.

vi. GEDİK KAYNAK SAN. TİC. A.Ş.'nin yukarıda belirtilen, garanti kapsamındaki ürünlerin kusurlu olması halinde bedelsiz tamiri dışında, makinelerde meydana gelebilecek arızalar yüzünden oluşabilecek iş kaybı veya imalat kaybı gibi konularda herhangi bir sorumluluğu söz konusu değildir.

vii. Makinenin, kullanım kılavuzunda belirtilen ortamlara uygun olmayan bir ortamda çalıştırılması, uygun olmayan şartlarda depolanması, GEDİK KAYNAK SAN. TİC. A.Ş. markası, aksesuarı ve sarf malzemeleri dışında aksesuar ve sarf malzemeleri kullanılması ve makinenin müşteri tarafından tamir edilmeye çalışılması hallerinde GEDİK KAYNAK SAN. TİC. A.Ş.'nin garantisi geçersiz olacaktır.

# GeKaMac®

## Gedik Kaynak Makineleri KAYNAK MAKİNESİ GARANTİ BELGESİ

### MAKİNE BİLGİLERİ

Makinenin Markası : GeKaMac®

Makine Modeli : .....

Makine Bandrol ve Seri No : .....

### TÜKETİCİ BİLGİLERİ

Firma Bilgileri : .....

Yetkili Adı-Soyadı : .....

Telefon : .....

Makinenin Bulunduğu Adres : .....

Makinenin Bulunduğu İl : ..... İlçe .....

Mail Adresi : .....@.....

İmza /Kaşe :

### SERVİS BİLGİLERİ

Yetkili Servis Adı : .....

Kurulumu Yapan Ad-Soyadı : .....

Kurulum Tarihi : ...../...../.....

Garanti Başlangıç Tarihi : .....

Garanti Bitiş Tarihi : .....

İmza / Kaşe :

UYARI: İki kopya olarak hazırlanmış olan Garanti Belgesinin geçerli olabilmesi için her iki nüshanın da tarafınızca ve Yetkili Servis tarafından imzalanması gerekmektedir. Garanti belgesi imzalanmadan önce, her iki kopya üzerindeki makine seri numaralarının aynı olduğunu kontrol ediniz

[www.gedikkaynak.com.tr](http://www.gedikkaynak.com.tr)

# GeKaMac®

## Gedik Kaynak Makineleri KAYNAK MAKİNESİ GARANTİ BELGESİ

### MAKİNE BİLGİLERİ

Makinenin Markası : GeKaMac®

Makine Modeli : .....

Makine Bandrol ve Seri No : .....

### TÜKETİCİ BİLGİLERİ

Firma Bilgileri : .....

Yetkili Adı-Soyadı : .....

Telefon : .....

Makinenin Bulunduğu Adres : .....

Makinenin Bulunduğu İl : ..... İlçe .....

Mail Adresi : .....@.....

İmza /Kaşe :

### SERVİS BİLGİLERİ

Yetkili Servis Adı : .....

Kurulumu Yapan Ad-Soyadı : .....

Kurulum Tarihi : ...../...../.....

Garanti Başlangıç Tarihi : .....

Garanti Bitiş Tarihi : .....

İmza / Kaşe :

UYARI: İki kopya olarak hazırlanmış olan Garanti Belgesinin geçerli olabilmesi için her iki nüshanın da tarafınızca ve Yetkili Servis tarafından imzalanması gerekmektedir. Garanti belgesi imzalanmadan önce, her iki kopya üzerindeki makine seri numaralarının aynı olduğunu kontrol ediniz

[www.gedikkaynak.com.tr](http://www.gedikkaynak.com.tr)

## ÜRETİCİ

Üretici: Shanghai HI-ZONE Welding Equipment Manufacture Co.,Ltd.

Üretici Adresi: A-2nd Floor, No.99-3, Shenmei Road, Zhoupu, Pudong, Shanghai 201318

Çin

İletişim Bilgileri: T: +86 21 31295500 | F: +86 21 51919711

## İTHALATÇI

İthalatçı: Gedik Kaynak San ve Tic A.Ş.

İthalatçı Adresi: Ankara Cad No: 306 Seyhli 34906 Pendik, İstanbul

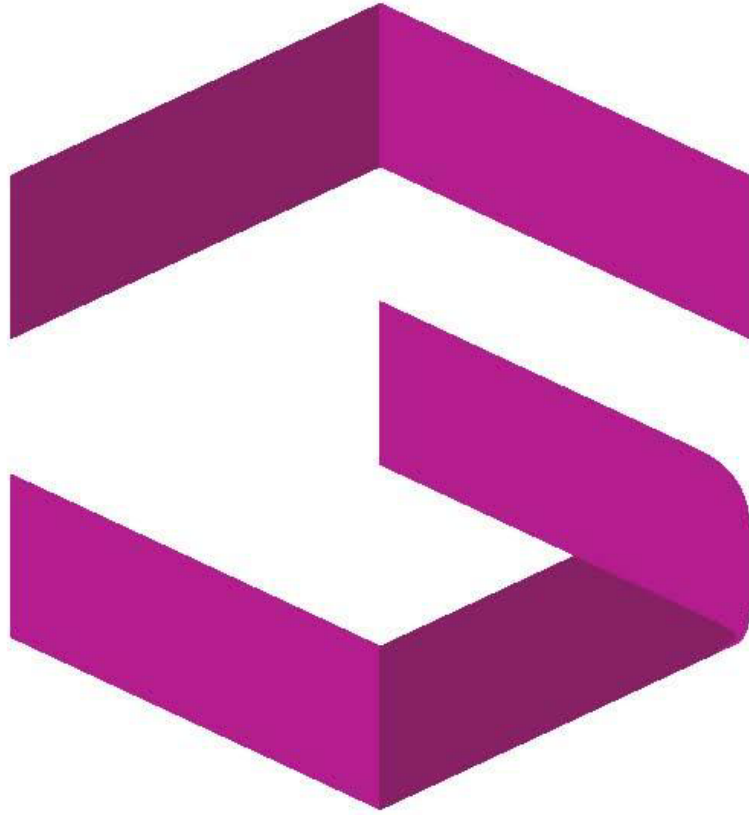
Türkiye

İletişim Bilgileri: +90 216 3785000

# PoWer Plus Serisi



**GeKaMac®**



**Gedik Kaynak** — Ankara Caddesi  
No : 306 Şeyhli 34906 Pendik, İstanbul / Türkiye  
T +90 216 378 50 00 F +90 216 378 20 44  
[gedik@gedik.com.tr](mailto:gedik@gedik.com.tr)